

Teleskop-Aufbaukran Truck Mounted Telescopic Crane

LTF 1060-4.1

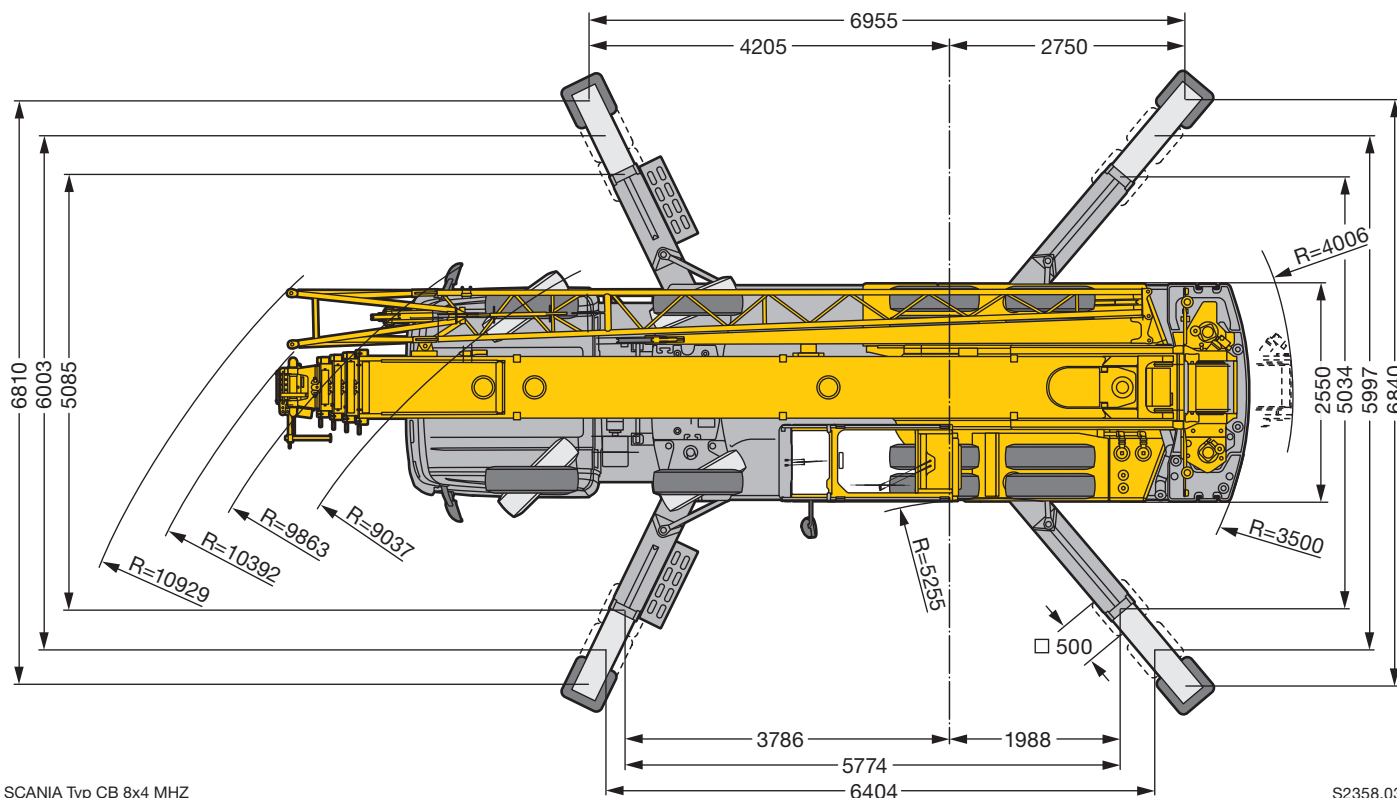
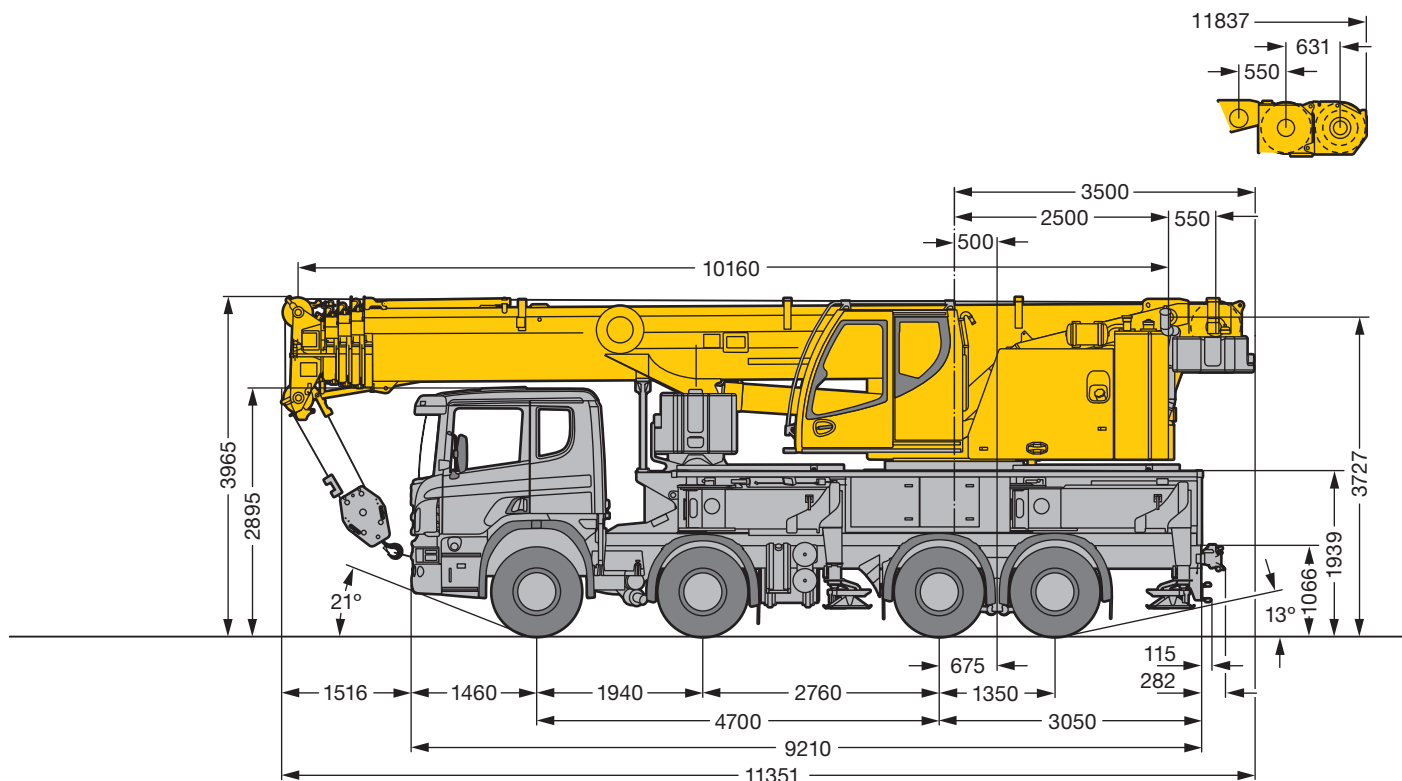
Grue télescopique sur porteur châssis cabine • Autogrù montata su camion
Grúa telescópica sobre camión • Телескопический автомобильный кран

Technische Daten • Technical Data
Caractéristiques techniques • Dati tecnici
Datos técnicos • Технические данные



LIEBHERR

Maße
Dimensions
Encombremet • Dimensioni
Dimensiones • Габариты крана

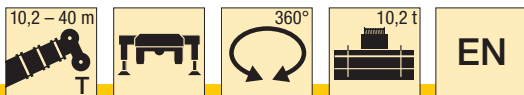


SCANIA Typ CB 8x4 MHZ

S2358.03

Traglasten
Lifting capacities
Forces de levage • Portate
Tablas de carga • Грузоподъемность

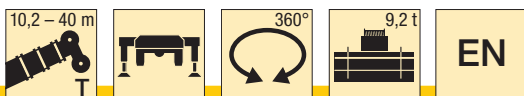
T



m	m											m
	10,2 m	13,6 m	17 m	20,5 m	23,9 m	27,3 m	30,7 m	34,2 m	37,6 m	40 m		
2,5	60											2,5
3	55,1	42,3	42,2	42,2	39,1	31,1	25					3
3,5	50,3	42,3	42,3	41,4	38,5	31,3	24,8					3,5
4	44,9	42	41,6	39,1	37,3	31,4	24,6	19,8				4
4,5	40,2	38,8	38,8	36	33,8	31,2	24,1	19,7				4,5
5	36,7	35,3	35,3	33,4	31,5	30,3	23,4	19,5	15,4			5
6	30,5	29,4	29,7	29,8	28,6	27,3	21,4	18,5	15,1	12,1	10,4	6
7	25,7	24,7	25	25,1	25,5	24,4	19,4	17,2	14,5	11,8	10,2	7
8			21,5	21,4	21,7	20,9	17,8	16	13,8	11,4	10	8
9			18,4	18,7	18,7	18	16,3	14,8	13,1	10,9	9,7	9
10			15,8	16,2	16,1	15,7	14,7	13,7	12,3	10,4	9,4	10
11			13,5	13,9	13,9	13,6	13,4	12,6	11,6	9,9	8,9	11
12				12,2	12,1	11,9	12,2	11,4	10,9	9,4	8,4	12
14				9,6	9,6	9,9	9,6	9,5	9,2	8,5	7,7	14
16					7,9	8,1	7,8	7,9	7,6	7,7	7	16
18						6,7	6,6	6,6	6,6	6,4	6,4	18
20						5,7	5,8	5,7	5,6	5,4	5,4	20
22							5	4,9	4,8	4,6	4,6	22
24							4,4	4,2	4,1	3,9	3,9	24
26								3,7	3,6	3,4	3,4	26
28								3,3	3,1	2,9	2,9	28
30									2,7	2,5	2,5	30
32										2,2	2,2	32
34										1,9	1,9	34
36											1,6	36

* nach hinten · over rear · en arrière · sul posteriore · hacia atrás · при выдвинутой назад стреле

t_199_00001_00_000 / 00101_00_000

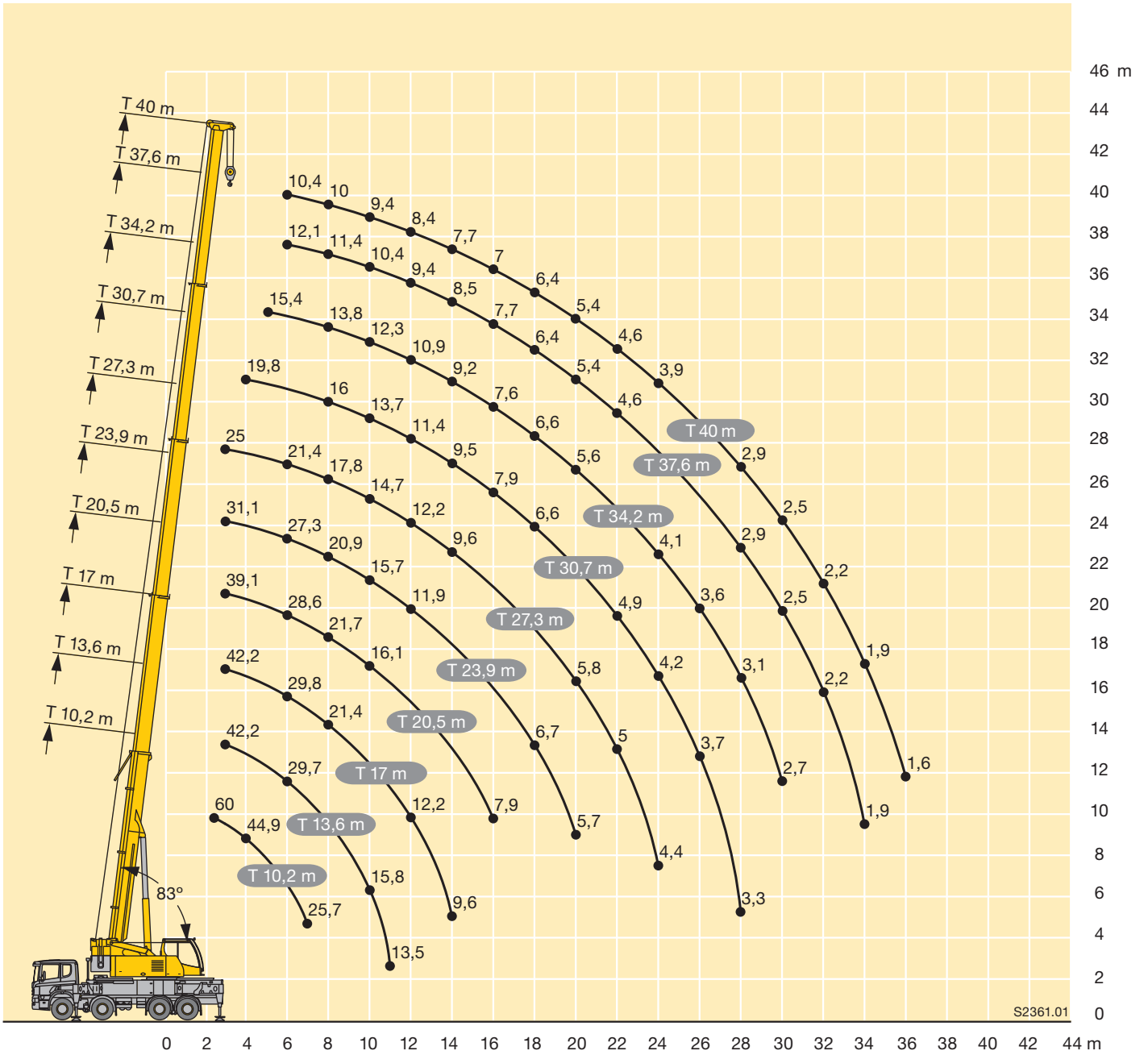


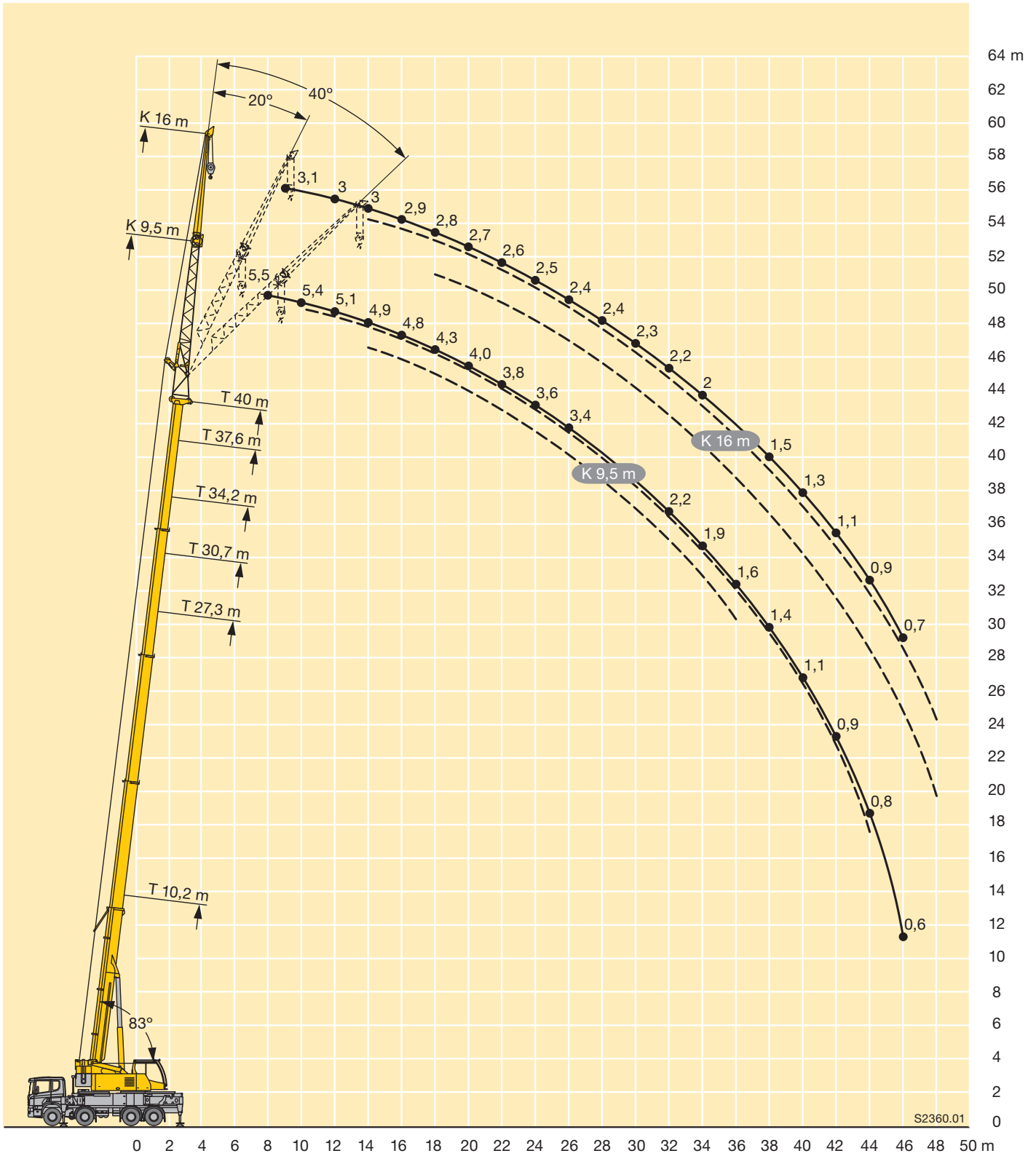
m	m											m
	10,2 m	13,6 m	17 m	20,5 m	23,9 m	27,3 m	30,7 m	34,2 m	37,6 m	40 m		
3	42,3	42,2	42,2	39,1	31,1	25						3
3,5	42,3	42,3	41,4	38,5	31,3	24,8						3,5
4	41,9	41,6	39,1	37,3	31,4	24,6	19,8					4
4,5	38,5	38,6	36	33,8	31,2	24,1	19,7					4,5
5	35	35,1	33,4	31,5	30,3	23,4	19,5	15,4				5
6	29	29,3	29,5	28,6	27,3	21,4	18,5	15,1	12,1	10,4		6
7	24,3	24,6	24,7	25,1	23,9	19,4	17,2	14,5	11,8	10,2		7
8		21,1	21,2	21,4	20,1	17,8	16	13,8	11,4	10		8
9		18	18,3	18,3	17,3	16,1	14,8	13,1	10,9	9,7		9
10		15,2	15,6	15,5	15,1	14,5	13,6	12,3	10,4	9,4		10
11		13	13,4	13,3	13,1	13,2	12,2	11,6	9,9	8,9		11
12			11,7	11,6	11,6	11,7	10,9	10,7	9,4	8,4		12
14			9,2	9,2	9,5	9,2	9,1	8,8	8,5	7,7		14
16				7,8	7,7	7,5	7,6	7,5	7,3	7		16
18					6,4	6,5	6,4	6,3	6,1	6,1		18
20					5,5	5,5	5,4	5,3	5,2	5,2		20
22						4,8	4,6	4,6	4,4	4,4		22
24						4,1	4	3,9	3,7	3,7		24
26							3,5	3,4	3,2	3,2		26
28							3,1	2,9	2,7	2,7		28
30								2,5	2,3	2,3		30
32									2	2		32
34									1,7	1,7		34
36										1,4		36

t_199_00103_00_000

Hubhöhen
Lifting heights
 Hauteurs de levage • Altezze di sollevamento
 Alturas de elevación • Высота подъема

T





S2360.01