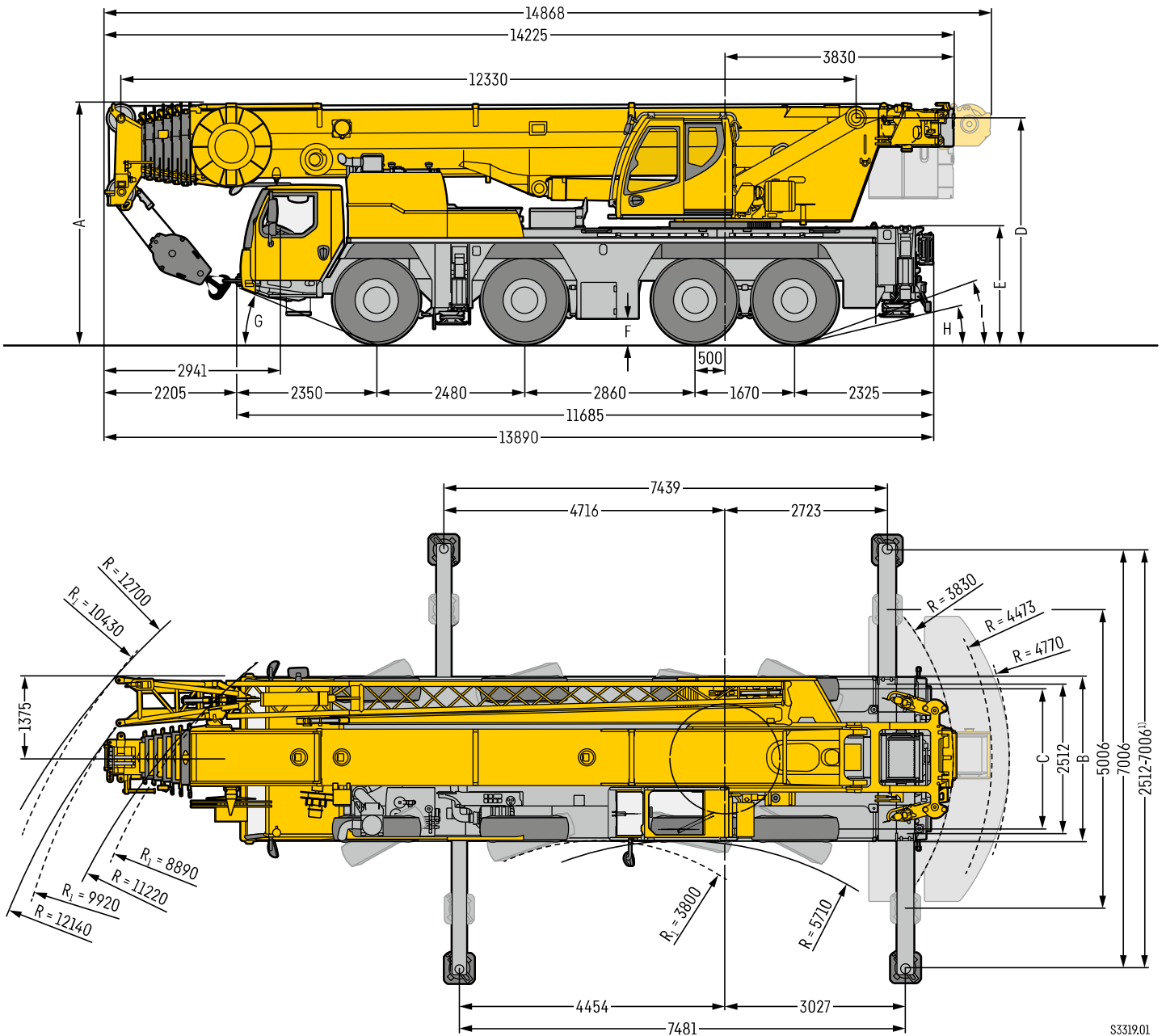


Maße

Dimensions • Encombrement • Dimensioni • Dimensiones • Габариты крана



S3319.01

R₁ = Allradlenkung • All-wheel steering • Direction toutes roues • Tutti gli assi sterzanti • Dirección en todos los ejes • Поворот всеми колесами

¹⁾ nur mit VarioBase® • only with VarioBase® • seulement avec VarioBase® • solo con VarioBase® • sólo con VarioBase® • только с VarioBase®

Maße • Dimensions • Encombrement • Dimensioni • Dimensiones • Размеры mm

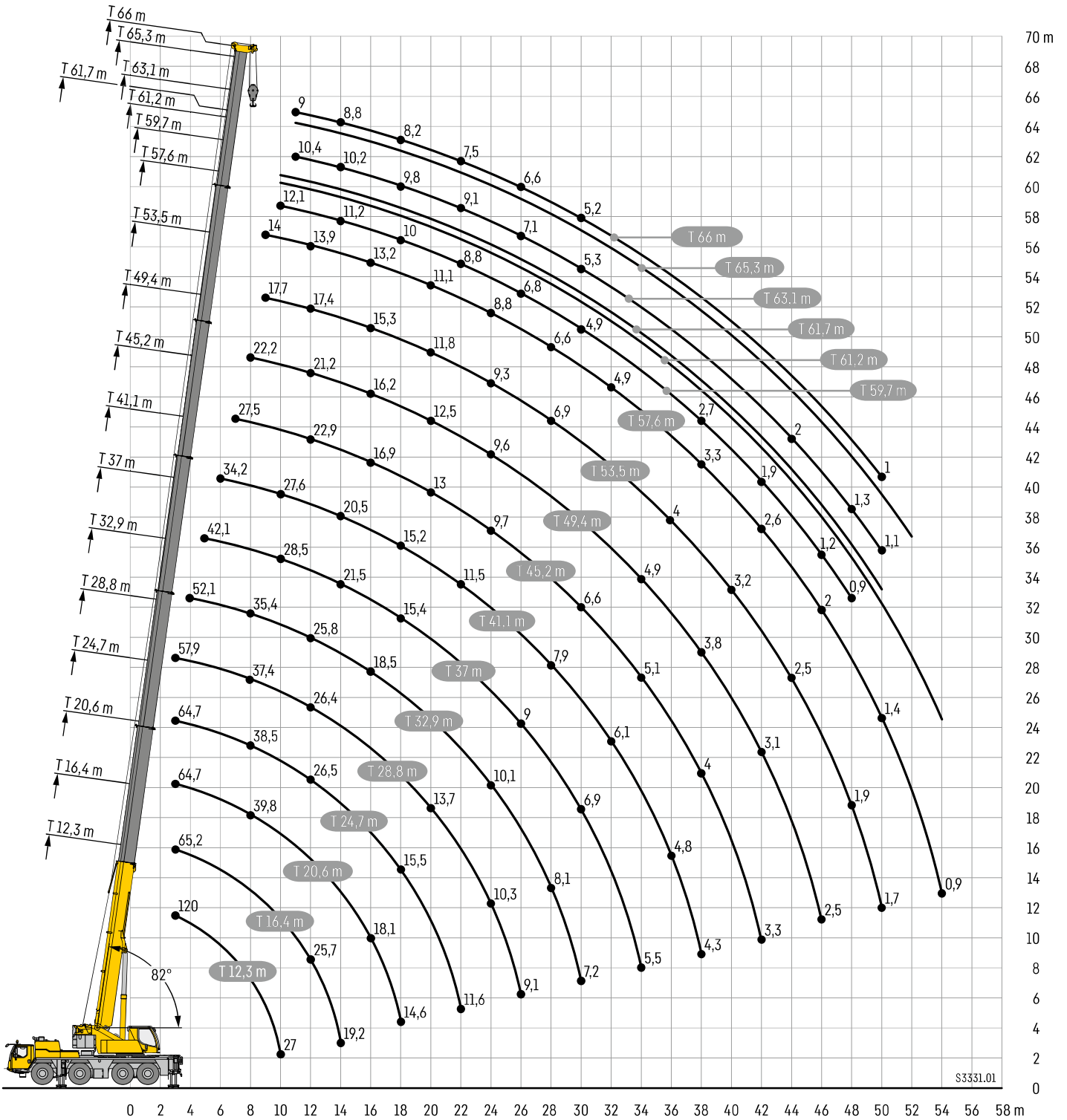
	A	A 100 mm*	B	C	D	E	F	G	H	I
385/95 R 25 (14.00 R 25)	3950	3850	2750	2360	3706	1866	335	22°	11°	18°
445/95 R 25 (16.00 R 25)	4000	3900	2750	2300	3756	1916	385	23°	13°	20°
525/80 R 25 (20.5 R 25)	4000	3900	2890	2370	3756	1916	385	23°	13°	20°

* abgelenkt • lowered • abaissé • abbassato • suspensión abajo • шасси осажено

Hubhöhen

T

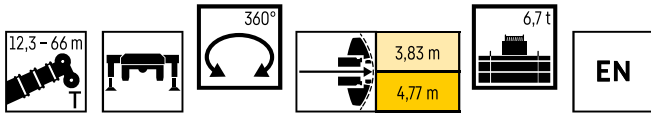
Lifting heights • Hauteurs de levage • Altezze di sollevamento • Alturas de elevación • Высота подъема



Traglasten

T

Lifting capacities • Forces de levage • Portate • Tablas de carga • Грузоподъемность



	12,3 m	16,4 m	20,6 m	24,7 m	28,8 m	32,9 m	37 m	41,1 m	45,2 m	49,4 m	53,5 m	57,6 m	59,7 m	61,2 m	61,7 m	63,1 m	65,3 m	66 m	
3	69,5	65,2	64,7	64,7	57,9														3
3,5	69,3	65,2	64,7	64,7	62,3														3,5
4	63,8	63,8	63,5	60,4	56,5	50													4
4,5	58,8	58,9	57,2	53,5	48,4	45,6													4,5
5	53,2	53,6	50,1	46,3	44	40,3	37,4												5
6	43,4	41,8	39,7	37,8	35,7	33,8	31,2	29											6
7	34,5	33,7	32,6	31,5	29,8	27,9	26,1	24,4	22,8										7
8	27,1	27,6	27	26,3	25	23,3	22,6	21,2	19,9	18,1									8
9	21,5	22,8	22,5	22,2	21,2	20,5	19,3	18,6	17,3	16,1	15	13,6							9
10	17,2	19	19,1	19	18,4	17,7	16,9	16,2	15,2	14,3	13,3	12,4	11,1	10,5	11				10
11		15,8	16,5	16,5	16	15,5	14,8	14,2	13,3	12,5	11,6	10,9	9,6	10,2	10	9,8	9	8,7	11
12		13,2	14,2	14,5	14	13,7	13,1	12,6	11,8	11,1	10,3	9,6	8,4	9,3	8,7	8,7	8,3	8,1	12
13		11,2	12,2	12,8	12,4	12,2	11,6	11,2	10,5	9,8	9,1	8,5	7,3	8,3	7,6	7,6	7,4	7,3	13
14		9,6	10,5	11,2	11,1	10,9	10,4	10	9,4	8,8	8,1	7,5	6,3	7,3	6,7	6,7	6,5	6,4	14
15			9,2	9,8	9,9	9,8	9,3	9	8,4	7,8	7,2	6,6	5,5	6,5	5,9	5,9	5,8	5,6	15
16			8	8,6	8,7	8,7	8,4	8,1	7,6	7,1	6,4	5,9	4,8	5,8	5,2	5,2	5,1	5	16
18			6,1	6,7	6,8	6,9	6,7	6,6	6,2	5,7	5,1	4,6	3,6	4,6	4	4	3,9	3,8	18
20				5,3	5,3	5,4	5,3	5,2	4,9	4,6	4,1	3,6	2,6	3,6	3	3,1	3	2,9	20
22				4,2	4,2	4,3	4,2	4,1	3,9	3,6	3,2	2,8	1,8	2,8	2,2	2,3	2,2	2,1	22
24					3,5	3,6	3,5	3,4	3,2	3	2,5	2,1	1	2,1	1,5	1,6	1,5	1,4	24
26					3	3	2,9	2,8	2,6	2,4	1,9	1,5		1,5		0,9			26
28						2,5	2,4	2,3	2,1	1,8	1,4	1		1					28
30						2,2	2	1,9	1,7	1,4	0,8								30
32							1,6	1,5	1,3	1									32
34							1,2	1,2	0,9										34
36								0,8											36

t_284_001_15317_00_000 • t_284_001_10317_00_000



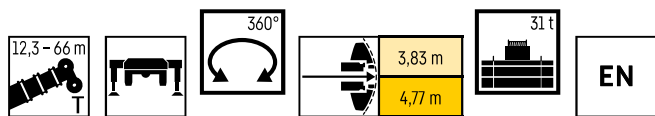
	12,3 m	16,4 m	20,6 m	24,7 m	28,8 m	32,9 m	37 m	41,1 m	45,2 m	49,4 m	53,5 m	57,6 m	59,7 m	61,2 m	61,7 m	63,1 m	65,3 m	66 m	
3	69,5	65,2	64,7	64,7	57,9														3
3,5	68,6	65,2	64,7	60,6	56,8														3,5
4	62,9	63	57,7	52,9	47,5	44,4													4
4,5	56,7	54,4	49,4	46,1	42,5	39,4													4,5
5	50,3	46,1	43,3	40,4	38,4	35,6	32,5												5
6	36,7	35,5	33,9	32,6	30,5	28,1	26,4	24,4											6
7	27,9	27,5	26,8	25,9	24,5	23,3	21,7	20,3	18,7										7
8	21,7	21,8	21,5	21,2	20,2	19,3	18,2	17,3	16,1	15									8
9	16,6	17,8	17,8	17,7	17	16,3	15,4	14,7	13,7	12,8	11,8	10,9							9
10	13	14,8	14,9	15	14,5	14	13,3	12,7	11,8	11	10,1	9,3	8,1	9,1	8,4				10
11		12,1	12,7	12,9	12,5	12,2	11,5	11	10,3	9,6	8,7	8	6,8	7,8	7,2	7,2	6,9	6,7	11
12		10	10,9	11,2	10,9	10,6	10,1	9,7	9	8,3	7,6	7	5,8	6,8	6,2	6,2	6	5,9	12
13		8,4	9,2	9,8	9,6	9,4	8,9	8,5	7,9	7,3	6,6	6	4,9	5,9	5,3	5,3	5,2	5	13
14		7	7,8	8,4	8,4	8,3	7,8	7,5	6,9	6,4	5,7	5,2	4,1	5,1	4,5	4,5	4,4	4,3	14
15			6,6	7,3	7,3	7,4	7	6,7	6,2	5,6	5	4,5	3,4	4,4	3,8	3,9	3,8	3,6	15
16			5,6	6,3	6,4	6,4	6,2	6	5,4	5	4,4	3,9	2,8	3,8	3,2	3,3	3,2	3,1	16
18			4,2	4,7	4,8	4,9	4,7	4,6	4,3	3,9	3,3	2,9	1,8	2,8	2,2	2,3	2,2	2,1	18
20				3,7	3,7	3,8	3,7	3,6	3,3	3	2,4	2		2	1,4	1,5	1,4	1,2	20
22				3	3	3,1	2,9	2,9	2,6	2,2	1,7	1,3		1,3					22
24					2,4	2,4	2,3	2,3	1,9	1,6	1								24
26					1,9	2	1,8	1,8	1,4	1									26
28						1,5	1,4	1,3	0,9										28
30						1,1	0,9	0,9											30

t_284_001_15321_00_000

Traglasten

T

Lifting capacities • Forces de levage • Portate • Tablas de carga • Грузоподъемность



	12,3 m	16,4 m	20,6 m	24,7 m	28,8 m	32,9 m	37 m	41,1 m	45,2 m	49,4 m	53,5 m	57,6 m	59,7 m	61,2 m	61,7 m	63,1 m	65,3 m	66 m	
3	120	69,5	65,2	64,7	64,7	57,9													3
3,5	75,1	69,5	65,2	64,7	64,7	62,6													3,5
4	69,9	66,4	65,1	63,6	61,2	58,5	52,1												4
4,5	64	61,7	60,3	58,1	56,7	54,1	50,5												4,5
5	58,9	57,3	56,1	54	52,2	49,3	46,5	42,1											5
6	52	50	49,8	47,8	46,3	44,4	42,5	40,2	34,2										6
7	46,1	44,2	44,8	43,5	41,9	40,2	38,8	36,5	33,6	27,5									7
8	40,8	39,5	40,4	39,8	38,5	37,4	35,4	33,5	31,7	27,4	22,2								8
9	35,4	34,8	36	36,5	35,3	34,1	32,6	30,7	29,8	27,1	22,1	17,7	14						9
10	27	27	31,9	32,6	32,4	31,4	30,1	28,5	27,6	26,1	22	17,7	14	12,1	10,5	11,3			10
11			28,6	29,2	29,4	28,9	27,8	27	25,7	24,4	21,7	17,6	14	11,9	10,4	11,2	10,4	9,2	9
12			25,7	26,4	26,5	26,4	25,8	25,4	24,1	22,9	21,2	17,4	13,9	11,8	10,3	11,2	10,4	9,1	8,9
13			23,2	23,8	24	23,8	23,5	23,5	22,5	21,4	20,1	17,1	13,8	11,5	10,2	11,1	10,3	9,1	8,8
14			19,2	21,6	21,8	21,6	21,9	21,5	20,5	19,6	18,4	16,8	13,6	11,2	10	11	10,2	9	8,8
15				19,7	19,9	19,8	20,2	19,8	18,8	18,2	17,4	16,2	13,4	10,9	9,9	10,9	10,1	8,9	8,7
16				18,1	18,2	18,6	18,5	18,1	17,6	16,9	16,2	15,3	13,2	10,6	9,7	10,8	10	8,8	8,6
18				14,6	15,5	15,9	15,8	15,4	15,2	14,8	14,1	13,4	12,6	10	9,3	10,4	9,8	8,5	8,2
20					13,7	13,7	13,5	13,2	13,4	13	12,5	11,8	11,1	9,4	8,8	10,1	9,5	8,2	7,9
22					11,6	11,8	11,6	11,7	11,5	11,3	10,9	10,4	10	8,8	8,4	9,3	9,1	7,9	7,5
24					10,3	10,1	10,3	10	9,7	9,6	9,3	8,8	7,9	7,9	7,9	8,1	8,2	7,5	7,1
26					9,1	9	9	8,7	8,5	8,4	8	7,7	6,8	6,8	7,4	7,1	7,1	7	6,6
28						8,1	7,9	7,9	7,6	7,3	6,9	6,6	5,8	6,7	6,2	6,2	6,1	6	6
30						7,2	6,9	6,9	6,6	6,4	6	5,7	4,9	5,7	5,3	5,3	5,3	5,2	30
32							6,2	6,1	5,8	5,6	5,2	4,9	4,2	4,9	4,5	4,5	4,5	4,4	32
34							5,5	5,4	5,1	4,9	4,5	4,3	3,6	4,3	3,9	3,9	3,9	3,9	34
36								4,8	4,5	4,3	4	3,8	3,1	3,8	3,4	3,5	3,4	3,4	36
38								4,3	4	3,8	3,5	3,3	2,7	3,3	3	3	3	2,9	38
40									3,7	3,5	3,2	2,9	2,3	2,9	2,6	2,6	2,6	2,6	40
42									3,3	3,1	2,8	2,6	1,9	2,6	2,2	2,3	2,3	2,2	42
44										2,8	2,5	2,3	1,5	2,3	1,9	2	1,9	1,9	44
46										2,5	2,2	2	1,2	2	1,6	1,7	1,6	1,6	46
48											1,9	1,7	0,9	1,7	1,3	1,3	1,3	1,3	48
50												1,7	1,4	1,4	1	1,1	1	1	50
52													1,1	1,1					52
54														0,9	0,9				54

* ± 0° nach hinten • over rear • en arriere • sul posteriore • hacia atras • стрела повернута назад

t_284_001_10001_00_000 - t_284_001_15301_00_000 - t_284_10301_00_000