



**AC 200-1**  
200t capacity class  
All Terrain Crane  
Datasheet  
metric

# AC 200-1



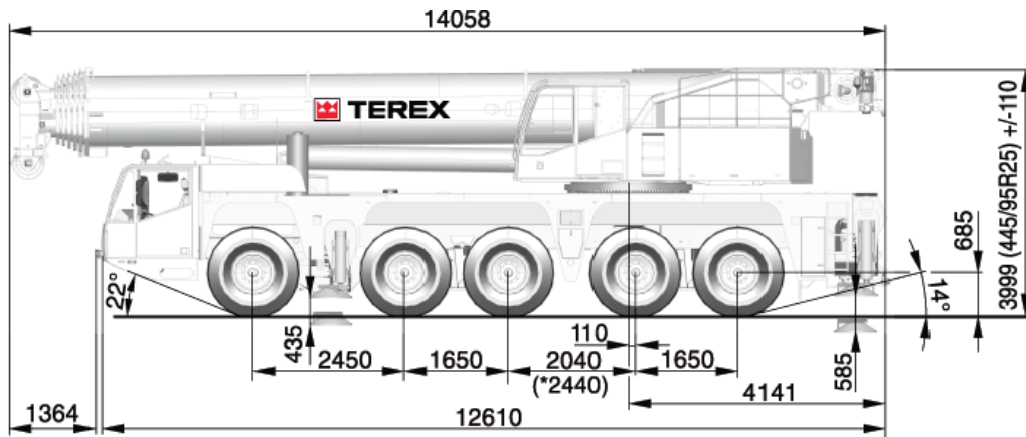
**WORKS FOR YOU.™**

# SPECIFICATIONS

## AC 200-1

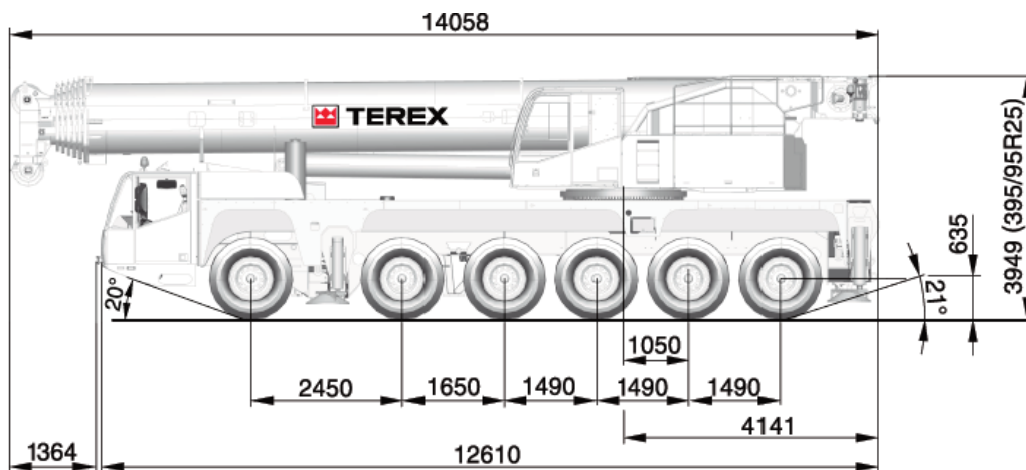
Technische Daten · Caractéristiques · Dati tecnici ·  
 Datos técnicos · Especificações · Технические характеристики

### AC 200-1



	Total								
< 10,0 t	On request · Auf Anfrage · Sur demande · Su richiesta · Bajo demanda · A pedido · По заявке!								
12,0 t	60,0 t	10 x 8 x 8	445/95R25	-	-	-	-	-	-
13,0 t	64,0 t	10 x 8 x 8	445/95R25	80-3-21	-	17 m	(X)	(1,5 t)	-
16,5 t	82,0 t	10 x 8 x 8	445/95R25	80-3-21	16,4 t	17 m	(X)	(1,5 t)	-

### AC 200-1 P

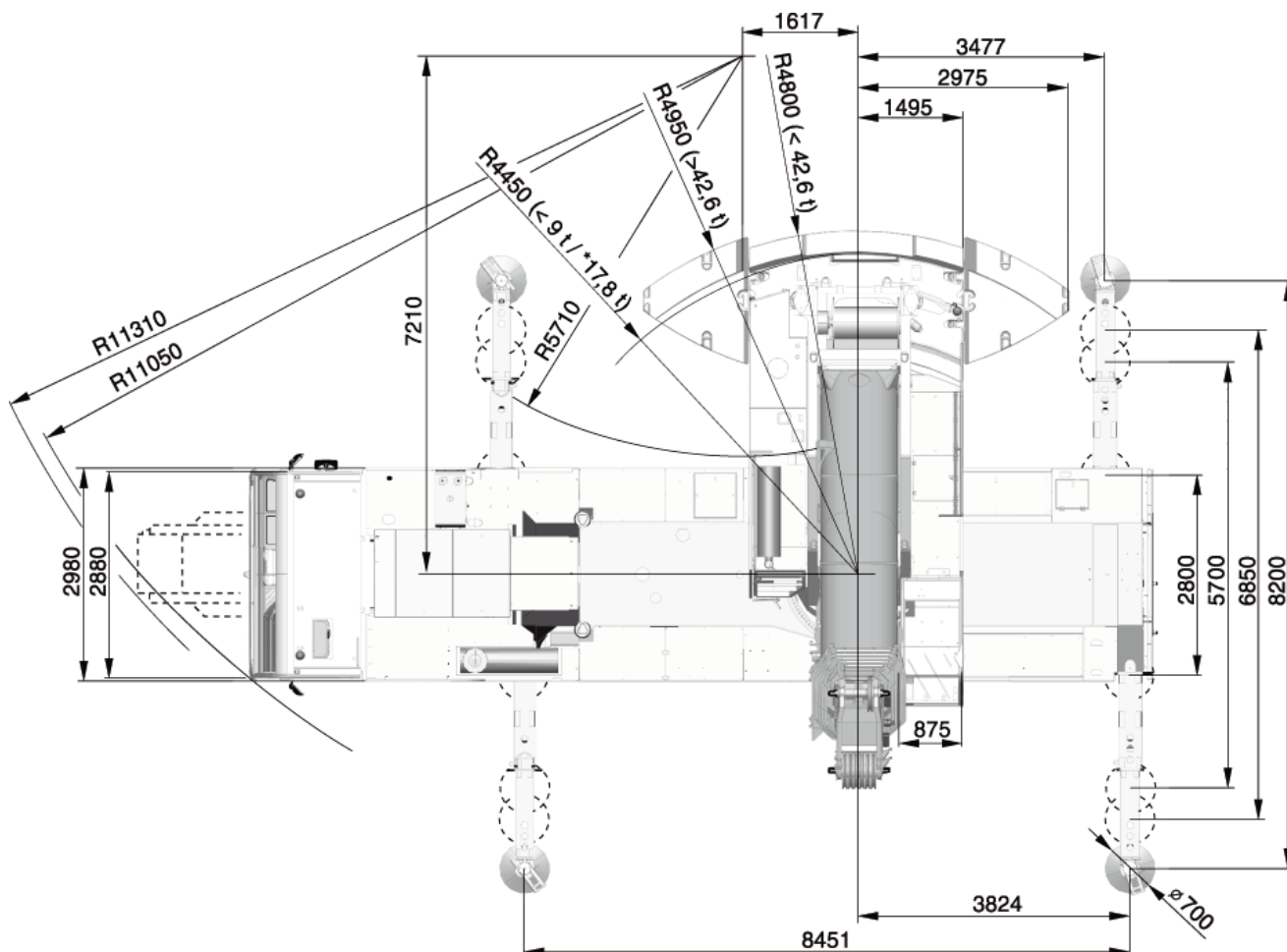


	Total								
12,0 t	71,0 t	12 x 8 x 10	385/95R25	80-3-21	5,9 t	17 m	(X)	(1,5 t)	-
13,5 t	80,0 t	12 x 8 x 10	385/95R25	80-3-21	16,4 t	17 m	-	-	-
14,5 t	81,5 t	12 x 8 x 10	385/95R25	80-3-21	16,4 t	17 m	(X)	(1,5 t)	-
15,5 t	90,5 t	12 x 8 x 10	385/95R25	80-3-21	25,2 t	17 m	X	-	-

# SPECIFICATIONS

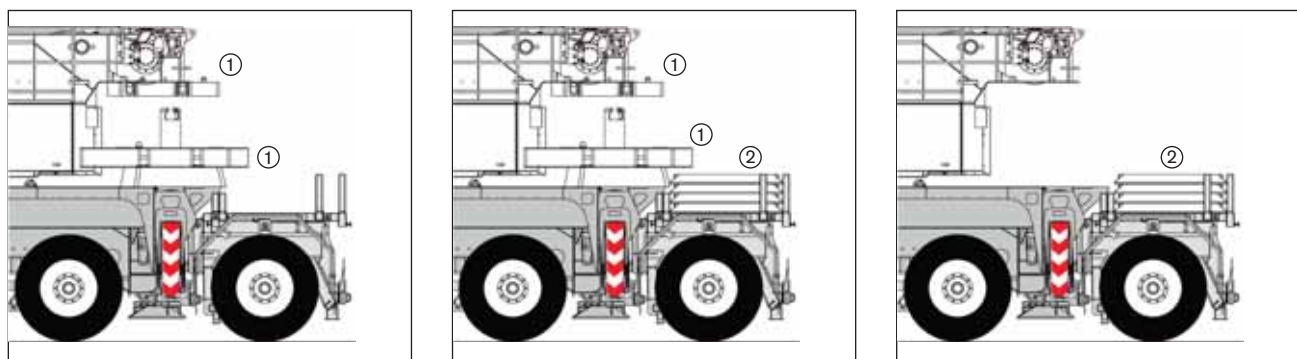
AC 200-1

Technische Daten · Caractéristiques · Dati tecnici ·  
 Datos técnicos · Especificações · Технические характеристики



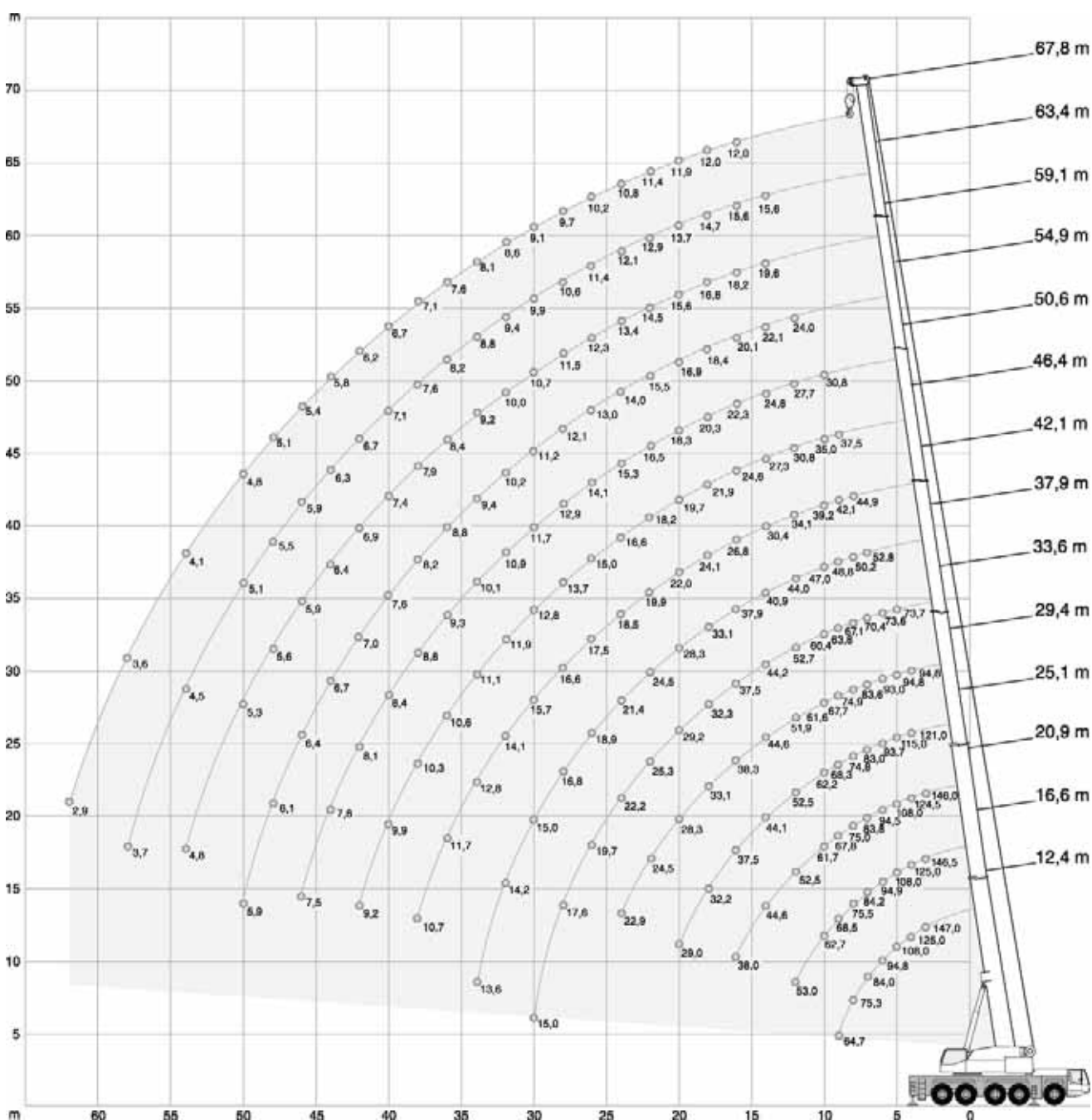
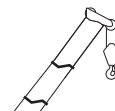
**Option: with modular axle · Option: mit Zusatzachse · En Option: avec essieu supplémentaire · Opzione: con asse modulare · Opción: eje modular · Opção com eixo modular · Опция: с модульной осью**

**Selection of configurations · Auswahl an Konfigurationen · Sélection du configurations · Selezione delle configurazioni · Selección de configuraciones · Seleção de configurações · Выбор конфигураций**



① Additional counterweight · Zusatzgegengewicht · Contrepoids supplémentaire · Contrappeso supplementare · Contrapeso adicional · Contrapeso adicional · Дополнительный противовес

② Base plates · Abstützplatten · Plaque de calage · Piastra stabilizzatori · Placas base · Placa da base · Опорная плита



68,5 t		8,44 m x 8,20 m														360°		ISO	
m		m														m			
t		t														t			
12,4*		12,4 16,6 20,9 25,1 29,4 33,6 37,9 42,1 46,4 50,6 54,9 59,1 63,4 67,8																	
200,0**																			
3	147,0	147,0	146,5	146,0	121,0	-	-	-	-	-	-	-	-	-	-	-	-	3	
4	136,0	125,0	125,0	124,5	121,0	94,8	-	-	-	-	-	-	-	-	-	-	-	4	
5	119,0	108,0	108,0	108,0	107,0	94,8	73,7	-	-	-	-	-	-	-	-	-	-	5	
6	104,5	94,8	94,9	94,5	93,7	93,0	73,6	-	-	-	-	-	-	-	-	-	-	6	
7	92,2	84,0	84,2	83,8	83,0	83,6	70,4	52,8	-	-	-	-	-	-	-	-	-	7	
8	79,7	75,3	75,5	75,0	74,8	74,9	67,1	50,8	44,9	-	-	-	-	-	-	-	-	8	
9	64,7	64,7	68,5	67,8	68,3	67,7	63,8	48,8	42,1	37,5	-	-	-	-	-	-	-	9	
10	-	-	62,7	61,7	62,2	61,6	60,4	47,0	39,2	35,0	30,8	-	-	-	-	-	-	10	
12	-	-	53,0	52,5	52,5	51,9	52,7	44,0	34,1	30,8	27,7	24,0	-	-	-	-	-	12	
14	-	-	-	44,6	44,1	44,6	44,2	40,9	30,4	27,3	24,8	22,1	19,6	15,6	-	-	-	14	
16	-	-	-	38,0	37,5	38,3	37,5	37,9	26,8	24,6	22,3	20,1	18,2	15,6	12,0	-	-	16	
18	-	-	-	-	32,2	33,1	32,3	33,1	24,1	21,9	20,3	18,4	16,8	14,7	12,0	-	-	18	
20	-	-	-	-	29,0	28,3	29,2	28,3	22,0	19,7	18,3	16,9	15,6	13,7	11,9	-	-	20	
22	-	-	-	-	-	24,5	25,3	24,5	19,9	18,2	16,5	15,5	14,5	12,9	11,4	-	-	22	
24	-	-	-	-	-	22,9	22,2	21,4	18,5	16,6	15,3	14,0	13,4	12,1	10,8	-	-	24	
26	-	-	-	-	-	-	19,7	18,9	17,5	15,0	14,1	13,0	12,3	11,4	10,2	-	-	26	
28	-	-	-	-	-	-	17,6	16,8	16,6	13,7	12,9	12,1	11,5	10,6	9,7	-	-	28	
30	-	-	-	-	-	-	15,0	15,0	15,7	12,8	11,7	11,2	10,7	9,9	9,1	-	-	30	
32	-	-	-	-	-	-	-	14,2	14,1	11,9	10,9	10,2	10,0	9,4	8,6	-	-	32	
34	-	-	-	-	-	-	-	13,6	12,8	11,1	10,1	9,4	9,2	8,8	8,1	-	-	34	
36	-	-	-	-	-	-	-	-	11,7	10,6	9,4	8,8	8,4	8,2	7,6	-	-	36	
38	-	-	-	-	-	-	-	-	10,7	10,3	8,8	8,2	7,9	7,6	7,1	-	-	38	
40	-	-	-	-	-	-	-	-	-	9,9	8,4	7,6	7,4	7,1	6,7	-	-	40	
42	-	-	-	-	-	-	-	-	-	9,2	8,1	7,0	6,9	6,7	6,2	-	-	42	
44	-	-	-	-	-	-	-	-	-	-	7,8	6,7	6,4	6,3	5,8	-	-	44	
46	-	-	-	-	-	-	-	-	-	-	7,5	6,4	5,9	5,9	5,4	-	-	46	
48	-	-	-	-	-	-	-	-	-	-	-	6,1	5,6	5,5	5,1	-	-	48	
50	-	-	-	-	-	-	-	-	-	-	-	5,9	5,3	5,1	4,8	-	-	50	
54	-	-	-	-	-	-	-	-	-	-	-	-	4,8	4,5	4,1	-	-	54	
58	-	-	-	-	-	-	-	-	-	-	-	-	-	3,7	3,6	-	-	58	
62	-	-	-	-	-	-	-	-	-	-	-	-	-	-	2,9	-	-	62	

\* over rear · nach hinten · sur l'arrière · sul retro · hacia atrás · para trás · сзади

\*\* Capacity class · Tragfähigkeitsklasse · Classe de capacité · Classe di portata · Clase de capacidad · Classe de capacidade · Класс грузоподъемности