

Mobilkran / Mobile Crane

Grue mobile / Autogrù / Grúa móvil / Мобильный кран

LTM 1070-4.2



70 t



50 m



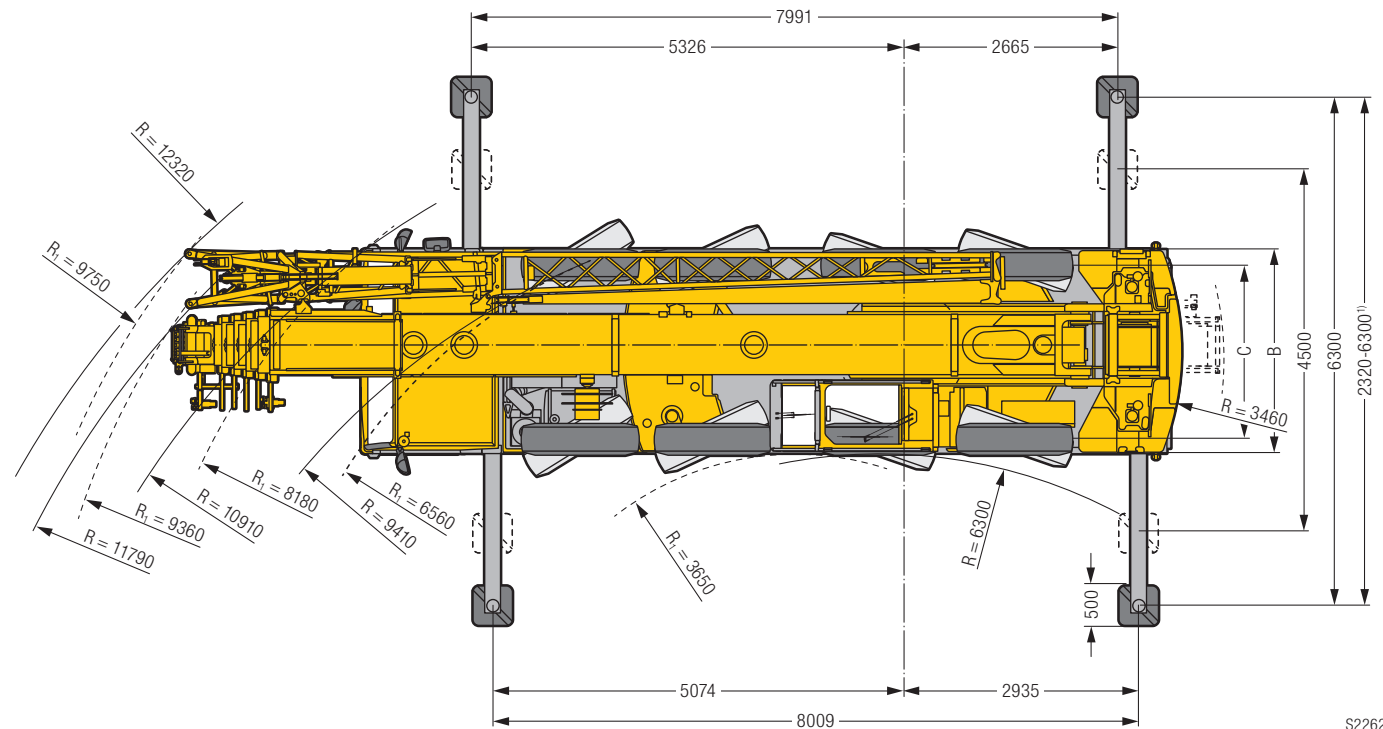
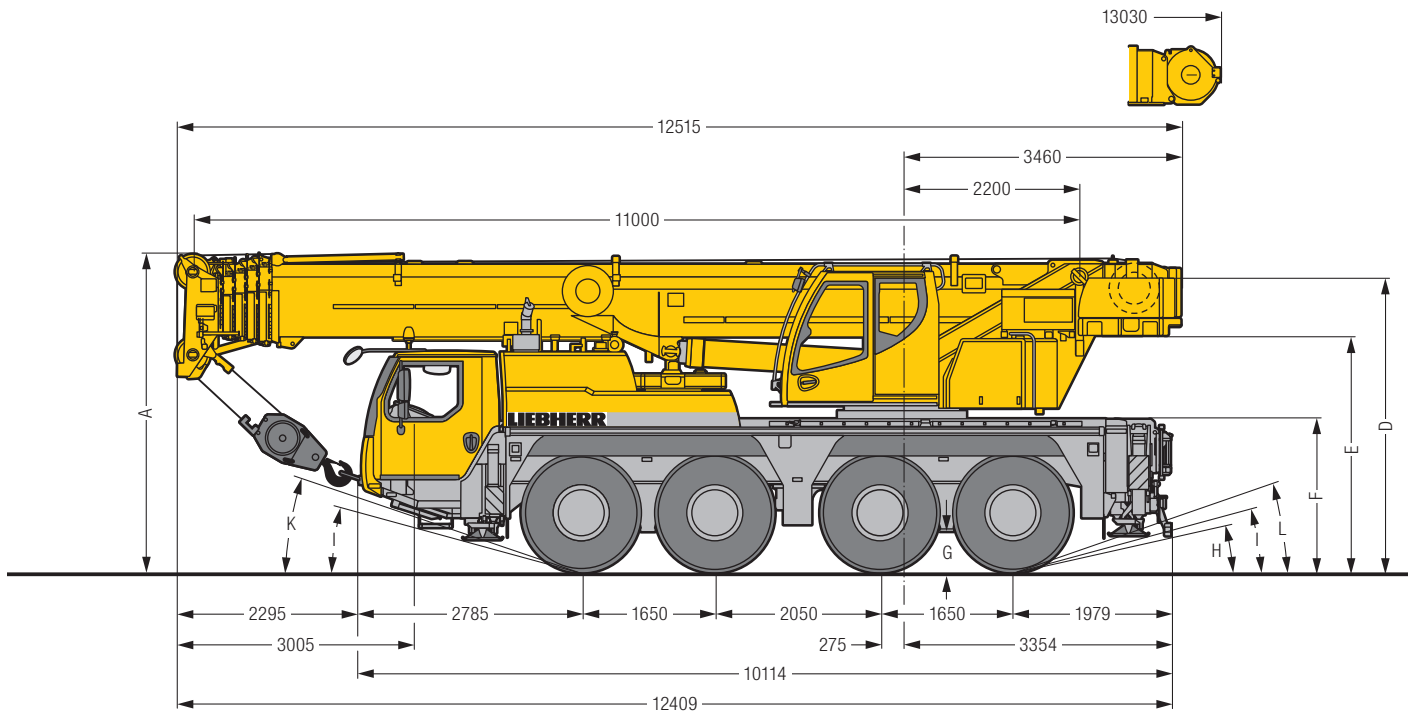
48 m



65 m

LIEBHERR

Maße / Dimensions Encombrement / Dimensioni Dimensiones / Габариты крана



S2262.04

R_i = Allradlenkung · All-wheel steering · Direction toutes roues · Tutti gli assi sterzanti · Dirección en todos los ejes · Поворот всеми колесами

¹⁾ nur mit VarioBase® · only with VarioBase® · seulement avec VarioBase® · solo con VarioBase® · sólo con VarioBase® · только с VarioBase®

Maße / Dimensions / Encombrement / Dimensioni / Dimensiones / Габариты крана mm

	A	A 100 mm*	B	C	D	E	F	G	H	I	K	L
385/95 R 25 (14.00 R 25)	3900	3800	2550	2160	3574	2844	1816	378	11°	13°	19°	18°
445/95 R 25 (16.00 R 25)	3950	3850	2550	2100	3624	2894	1866	428	13°	15°	21°	19°
525/80 R 25 (20.5 R 25)	3950	3850	2690	2170	3624	2894	1866	428	13°	15°	21°	19°

* abgelenkt · lowered · abaissé · abbassato · suspensión abajo · шасси опущено

Traglasten / Lifting capacities

Forces de levage / Portate

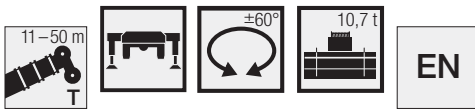
Tablas de carga / Грузоподъемность

T



	11 m	14,6 m	18,2 m	21,8 m	25,4 m	28,9 m	32,5 m	36,1 m	39,7 m	43,3 m	46,9 m	50 m	
3	50,9	50,8	48,8										3
3,5	46,1	46,1	46,3	38,9	31,9								3,5
4	42,1	42,1	42,3	38,1	31,4	25,6							4
4,5	38,4	38,4	38,6	37,3	31	25,3	20,6						4,5
5	35,2	35,4	35,4	35,2	30,4	25,1	20,5	16,3					5
6	29,9	30,4	30,6	30,5	28,9	24,5	20,1	16,1					6
7	25,4	25,8	26	26	25,3	23,3	19,6	16	13	10,2			7
8	21,5	22,2	22,3	22,4	21,1	19,7	18,1	15,8	12,8	10,1	8		8
9		19	19,4	18,9	17,9	17	16,4	15	12,6	9,9	7,9	6,7	9
10		15,8	16,3	16,3	15,5	14,9	14,3	13,6	12,2	9,7	7,8	6,6	10
12		11,5	12	12,2	12,1	11,9	11,4	10,9	10,1	9,1	7,5	6,5	12
14			9,2	9,5	9,7	9,5	9,2	8,7	8,6	8	7,1	6,2	14
16			7,4	7,7	7,8	7,6	7,7	7,5	7,1	6,8	6,4	5,9	16
18				6,4	6,4	6,4	6,4	6,2	6	5,8	5,4	5,2	18
20					5,4	5,5	5,4	5,3	5,1	4,9	4,5	4,3	20
22					4,5	4,7	4,6	4,5	4,3	4,1	3,8	3,6	22
24						4	3,9	3,9	3,7	3,5	3,1	3	24
26							3,4	3,3	3,3	3,1	2,9	2,6	26
28								2,8	2,8	2,6	2,5	2,2	28
30								2,4	2,4	2,2	2	1,8	30
32									2	1,8	1,7	1,4	32
34										1,5	1,4	1,1	34
36										1,3	1,1	0,8	36
38											0,8		38

t_189_00032_00_002



	11 m	14,6 m	18,2 m	21,8 m	25,4 m	28,9 m	32,5 m	36,1 m	39,7 m	43,3 m	46,9 m	50 m	
3	50,9	50,8	48,8										3
3,5	46,1	46,1	46,3	38,9	31,9								3,5
4	42,1	42,1	42,3	38,1	31,4	25,6							4
4,5	38,4	38,4	38,6	37,3	31	25,3	20,6						4,5
5	35,2	35,4	35,4	35,2	30,4	25,1	20,5	16,3					5
6	29,9	30,4	30,6	30,5	28,9	24,5	20,1	16,1					6
7	25,4	25,8	26	26	26,3	24	19,6	16	13	10,2			7
8	21,5	22,3	22,4	22,8	22,4	21	18,3	15,8	12,8	10,1	8		8
9		19,3	19,7	19,8	19,2	18,1	16,9	15,1	12,6	9,9	7,9	6,7	9
10		16,7	17,2	17,2	16,8	16	15,5	14,2	12,2	9,7	7,8	6,6	10
12		12,4	12,9	12,9	13	12,9	12,4	11,8	11	9,1	7,5	6,5	12
14			10	10,3	10,2	10,3	10,1	9,7	9,1	8,4	7,1	6,2	14
16			8,2	8,3	8,5	8,4	8,2	8	7,9	7,3	6,6	5,9	16
18				7	7,1	6,9	6,9	6,9	6,7	6,2	6	5,5	18
20					6	5,9	6	5,8	5,6	5,5	5,1	4,9	20
22					5,1	5,2	5,1	5	4,9	4,7	4,3	4,2	22
24						4,5	4,4	4,4	4,2	4	3,7	3,5	24
26							3,9	3,8	3,8	3,6	3,4	3	26
28								3,3	3,3	3,1	2,9	2,6	28
30								2,9	2,8	2,7	2,5	2,2	30
32									2,4	2,3	2,1	1,9	32
34										1,9	1,8	1,5	34
36										1,6	1,5	1,2	36
38											1,2	0,9	38
40											1		40

t_189_00012_00_002

Traglasten/ Lifting capacities

Forces de levage/ Portate

Tablas de carga/ Грузоподъемность

T



	11 m	14,6 m	18,2 m	21,8 m	25,4 m	28,9 m	32,5 m	36,1 m	39,7 m	43,3 m	46,9 m	50 m	
3	50,5	50,4	48,8										3
3,5	45,5	45,5	45,7	38,9	31,9								3,5
4	41,1	41,1	41,3	38,1	31,4	25,6							4
4,5	37,4	37,4	37,6	36	31	25,3	20,6						4,5
5	34	34,4	34,5	31,7	29,7	25,1	20,5	16,3					5
6	27,2	27,6	26,3	24,9	23,1	21,3	19,6	16,1					6
7	21,4	21,8	21	19,9	18,8	17,9	16,6	15,4	13	10,2			7
8	16,2	17,3	17,1	16,3	15,7	15,1	14,1	13,3	12,3	10,1	8		8
9		13,8	14,3	14	13,6	12,8	12,3	11,5	10,9	9,9	7,9	6,7	9
10		11,3	11,9	12	11,7	11,2	10,7	10,2	9,6	8,8	7,8	6,6	10
12		8,1	8,5	9	9	8,8	8,4	8,1	7,7	7,2	6,7	6,3	12
14			6,5	6,9	7	7	6,7	6,5	6,1	5,7	5,2	5,1	14
16			5,1	5,4	5,5	5,5	5,5	5,2	4,9	4,6	4,1	4	16
18				4,4	4,4	4,4	4,4	4,3	4	3,7	3,3	3,2	18
20					3,6	3,6	3,6	3,5	3,2	3	2,6	2,5	20
22					2,9	3	2,9	2,8	2,6	2,4	2	1,9	22
24						2,5	2,4	2,3	2,1	1,9	1,5	1,5	24
26						2	1,9	1,8	1,7	1,5	1	0,9	26
28							1,5	1,5	1,3	1			28
30							1,2	1,1	0,9				30
32								0,8					32

t_189_30075_00_000



	11 m	14,6 m	18,2 m	21,8 m	25,4 m	28,9 m	32,5 m	36,1 m	39,7 m	43,3 m	46,9 m	50 m	
3	50,5	50,4	48,8										3
3,5	45,5	45,5	45,7	38,9	31,9								3,5
4	41,1	41,1	41,3	38,1	31,4	25,6							4
4,5	37,4	37,4	37,6	36,7	31	25,3	20,6						4,5
5	34	34,4	34,7	33,4	30,3	25,1	20,5	16,3					5
6	27,2	27,9	28	27	25,2	23,4	20,1	16,1					6
7	22,4	23,3	23,1	21,9	20,6	19,4	18,3	15,9	13	10,2			7
8	17,8	18,9	19,1	18,3	17,3	16,7	15,6	14,7	12,8	10,1	8		8
9		15,3	15,8	15,5	14,9	14,3	13,4	12,6	11,7	9,9	7,9	6,7	9
10		12,8	13,2	13,5	12,8	12,4	11,8	10,9	10,5	9,6	7,8	6,6	10
12		9,3	9,8	10	10,2	9,6	9,4	8,8	8,3	8	7,4	6,5	12
14			7,5	7,9	7,9	7,8	7,5	7,3	6,9	6,5	5,9	5,8	14
16			5,9	6,3	6,3	6,4	6,2	6	5,6	5,2	4,7	4,6	16
18				5,1	5,1	5,1	5,1	4,9	4,6	4,3	3,8	3,7	18
20					4,2	4,2	4,2	4,1	3,8	3,5	3,1	3	20
22					3,5	3,6	3,5	3,4	3,1	2,9	2,5	2,4	22
24						3	2,9	2,8	2,6	2,3	2	1,9	24
26						2,5	2,4	2,3	2,1	1,9	1,5	1,5	26
28							2	1,9	1,7	1,5	1,1	1	28
30							1,6	1,5	1,4	1,2			30
32								1,2	1	0,8			32

t_189_30037_00_000